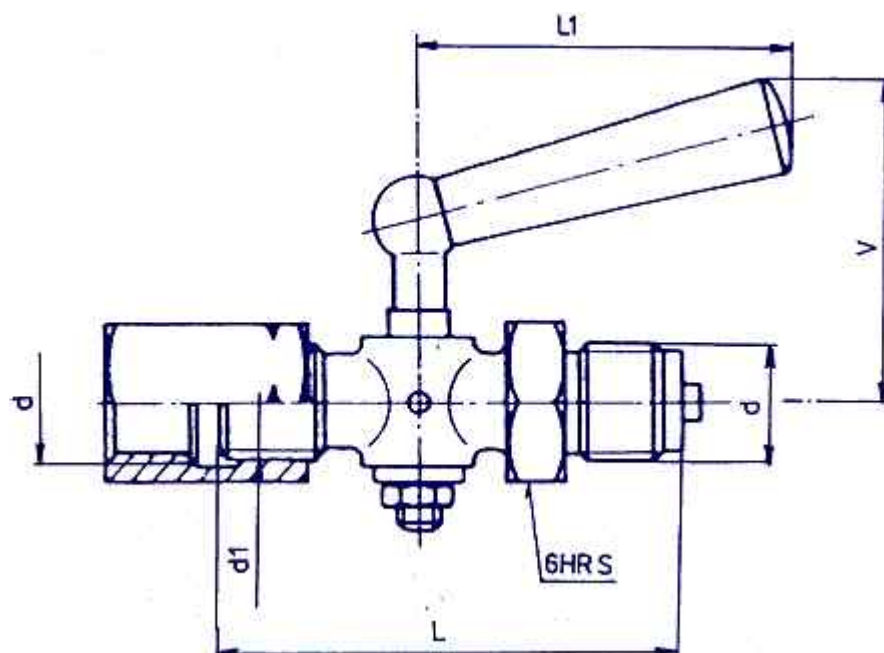


KOHOUT TLAKOMĚROVÝ. ČEP/NÁTRUBKOVÁ PŘÍPOJKA



Připojovací a stavební rozměry

d	d1	L	L1	V	S	kg
M 20 x 1,5	M 20 x 1,5 L	80	63	56	27	0,36
G 1/2	G 1/2 L	80	63	56	27	0,36

Použití

Pro připojení tlakoměru s plochým těsněním. Kohout není způsobilý k regulaci. Kohout lze použít pro vodu a vzduch pro:

Teplota [°C]	Tlak [MPa]
50	2,5

Po dohodě s výrobcem jej lze použít i pro jiná neagresivní média.

Technický popis

Těleso kohoutu obrobena z tyče, kužel je přidržován zdola maticí. Tlakoměrový kohout je armatura sloužící k uzavření průtoku provozní látky. Po uzavření kohoutu slouží k vypuštění provozní látky mezi kohoutem a tlakoměrem odvětrávací otvor v tělese. Na kuželu jsou vyznačeny rýhy, udávající směr vrtání pro obsluhu kohoutu.

Materiál

těleso, kužel
nátrubková přípojka
rukojeť

mosaz
ocel, povrchová úprava
plast

Zkoušení

Kohout je zkoušen dle ČSN 13 3060, část 2.

Ovládání

Rukojetí.

Montáž

Kohout lze montovat v libovolné poloze. Těleso je nutno při montáži nastavit tak, aby při profukování a odvzdušňování nemohlo dojít ke zranění obsluhy provozní látkou.

Připojení

Kohout je připojen pomocí nátrubku a čepu. Připojovací a stavební rozměry jsou uvedeny v tabulce.

Pracovní polohy

[ODVZDUŠNĚNÍ](#)
[PROVOZ](#)
[VYPOUŠTĚNÍ](#)

nulová poloha, přívod uzavřen
tlakoměr pod tlakem, přívod otevřen
tlakoměr uzavřen, provozní tekutina uniká ven

Objednávání

Nutné údaje pro objednávku:

- jmenovitý tlak (PN)
- připojení
- provozní médium
- skutečná max. provozní teplota média [°C]
- skutečný max. provozní přetlak [MPa]

AVL D 980729-1	AVL si vyhrazuje právo změny výrobků a jejich specifikace bez předchozího upozornění.	KL AVL 310.002.00 05/1999
----------------	---	------------------------------

copyright 2003 © - [Armaturka Vranová Lhota, a.s.](#) - Všechna práva vyhrazena